



Level



Pressure



Flow



Temperature



Liquid
Analysis



Registration



System
Components



Services



Solutions

技术资料

Oxymax W COS41

覆膜式、双电极、电流式溶解氧测量传感器

长期稳定性高

用于净水、废水处理中的溶解氧测量



应用

水处理行业中的许多场合都有个重要的测量需求，需要对水中溶解氧浓度进行连续测量。

- 污水处理厂
测量和调节活性污泥池中的氧含量，以便实现高效生物降解过程
- 水质监测
测量河流、湖泊、海洋中的氧含量，以监测水质指标
- 水处理
氧含量(富含氧量/防腐蚀等)监控
- 鱼塘
测量和调节充氧含量，维持最佳的生态和生长条件

优点

- 高测量精度
 - 维护间隔周期长
 - 智能探头具有自监控功能
- 覆膜式测量探头
 - O₂选择性强
 - 维护费用低
 - 简便的空气标定，标定成本低

功能与系统设计

测量原理

溶解在水中的氧分子透过覆膜扩散至探头覆膜腔内，在阴极被还原成氢氧根离子(OH⁻)；而阳极的银则被氧化成银离子(Ag⁺)，生成了一个溴化银薄层。

阴极的离子释放和阳极的离子接收，生成电流。正常条件下，电流与介质中的氧含量浓度成正比。

电流在测量装置中被转换，在LCD上显示溶解氧浓度(mg/l)，氧的饱和指数以% SAT表示或以hPa分压表示氧含量。

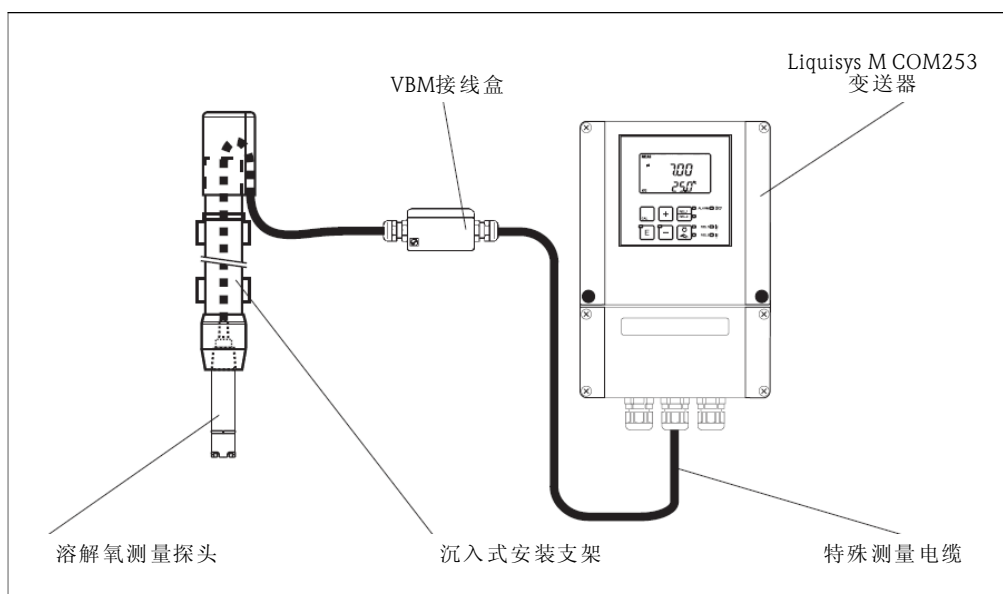
测量系统

完整的测量系统需要有：

- 溶解氧测量探头
- 测量变送器，如Liquisys M COM223/253
- 特殊测量电缆
- 安装支架，如流通式支架COA250、沉入式支架CYA611或可伸缩过程支架COA451

可选件：

- 通用型安装支架CYH112
- VBM接线盒(带延伸电缆)
- 自动喷水清洗系统



输入

测量变量

溶解氧浓度(mg/l、ppm、%SAT或hPa)

测量范围

与测量变送器Liquisys M COM223/253配合进行测量：

0.05...20.00 mg/l(ppm)

0.00...200 %SAT

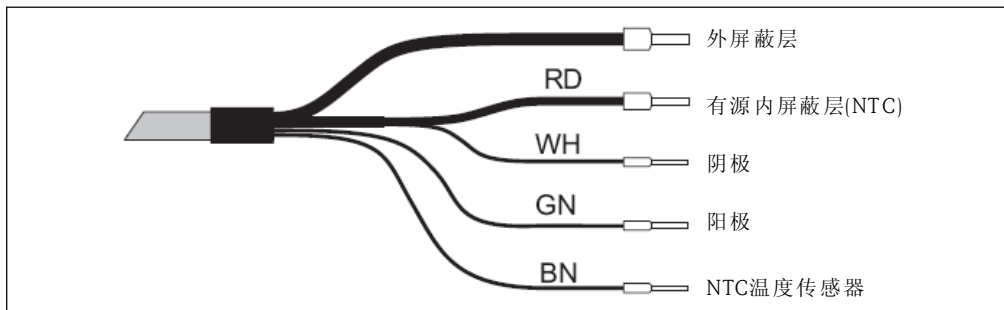
0...400 hPa

接线

电气连接

直接与变送器连接

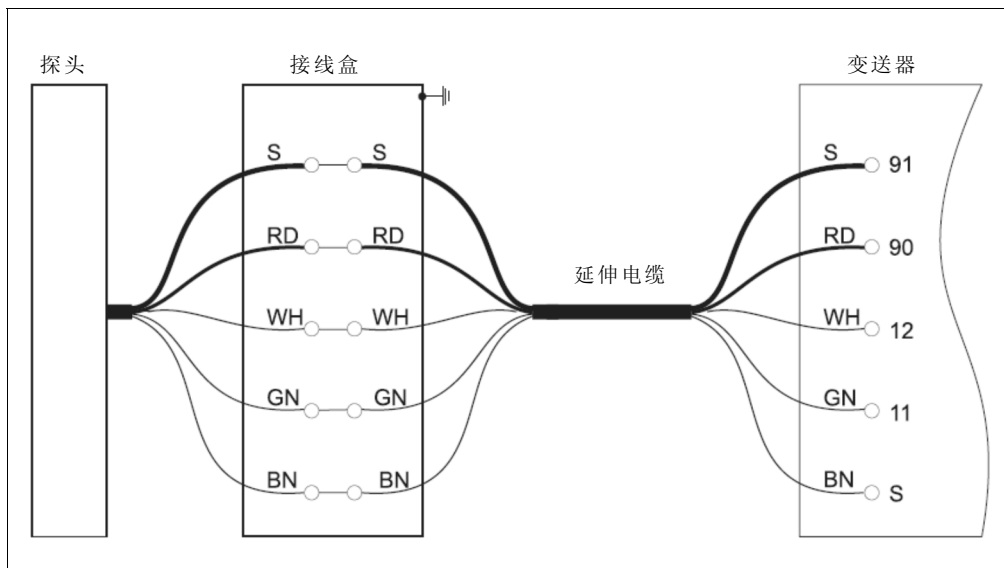
测量探头通过特殊测量电缆连接至变送器。接线图如下，具体详细信息请参考变送器 COM223/253-DX/DS 的操作手册。



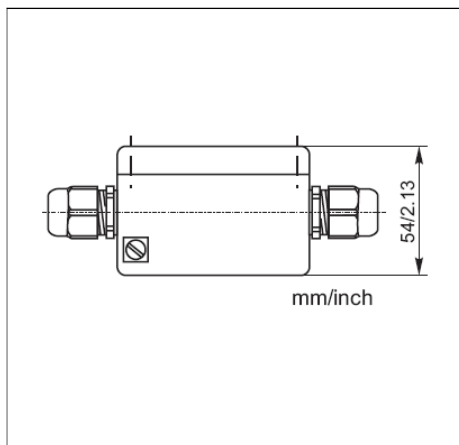
专用测量电缆CYK71

通过延伸电缆连接

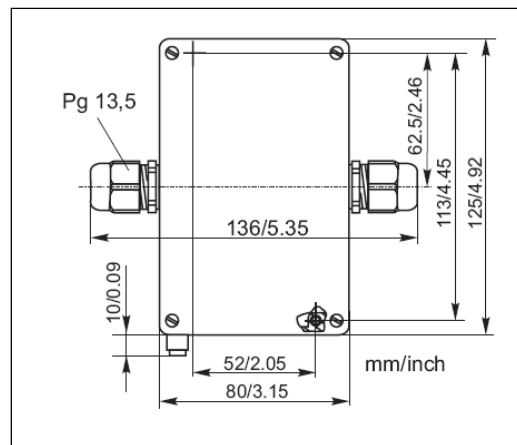
连接长度超出固定电缆长度时，可使用延伸电缆CYK71连接VBM接线盒连接探头。



通过VBM接线盒连接



带一体化电缆型



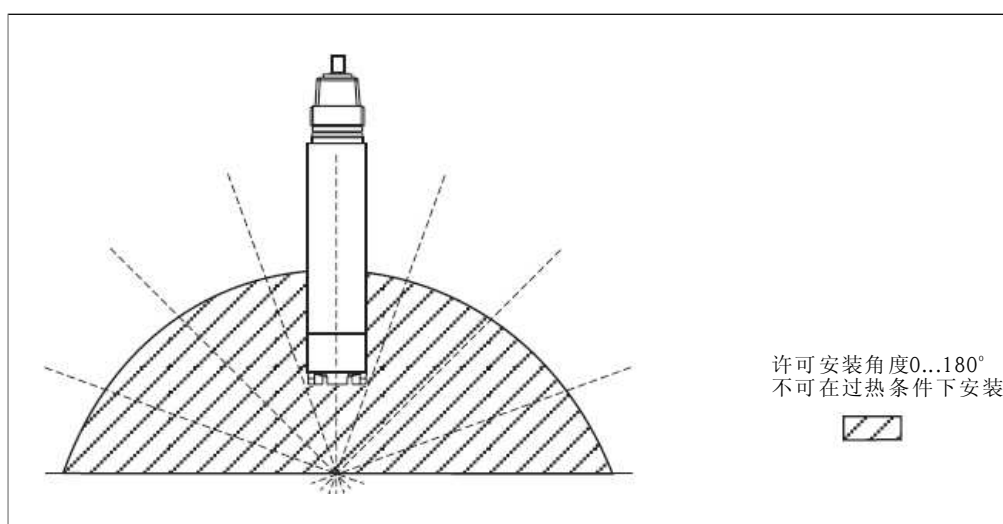
采用TOP68插头的COS41

性能参数

响应时间	T ₉₀ : 3分钟 T ₉₀ : 9分钟(20°C)
参考操作条件	参考温度: 25°C 参考压力: 1013 hPa
空气中的信号电流	约300 nA(参考操作条件下)
零电流	无
测量值分辨率	0.01 mg/l(0.01 ppm)
最大测量误差	测量值的±1%(IEC 746-1规定的标准操作条件下)
测量值长期漂移	<1%/月(在永久极化条件下)
介质压力的影响	无需压力补偿
极化时间	<60分钟
自身耗氧量	约90 ng/h(25°C 的大气环境下)

安装条件

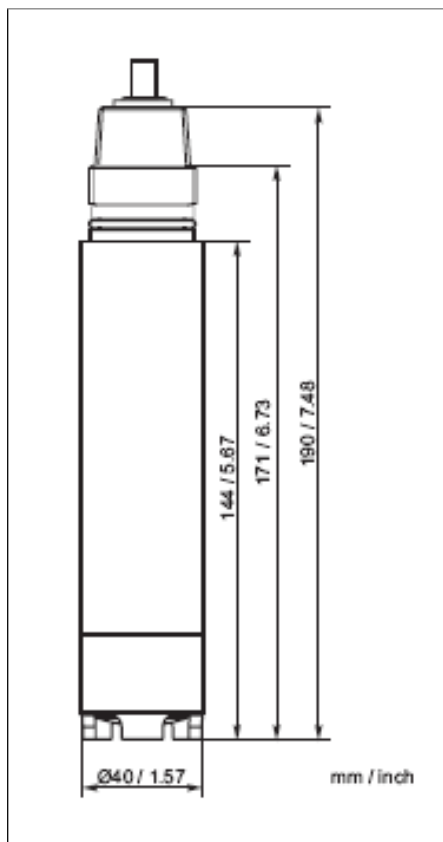
安装角度 探头可与安装支架、支撑或过程连接呈如下与水平成夹角范围内，其他安装角度均不可采用。不可在过热条件下安装探头。



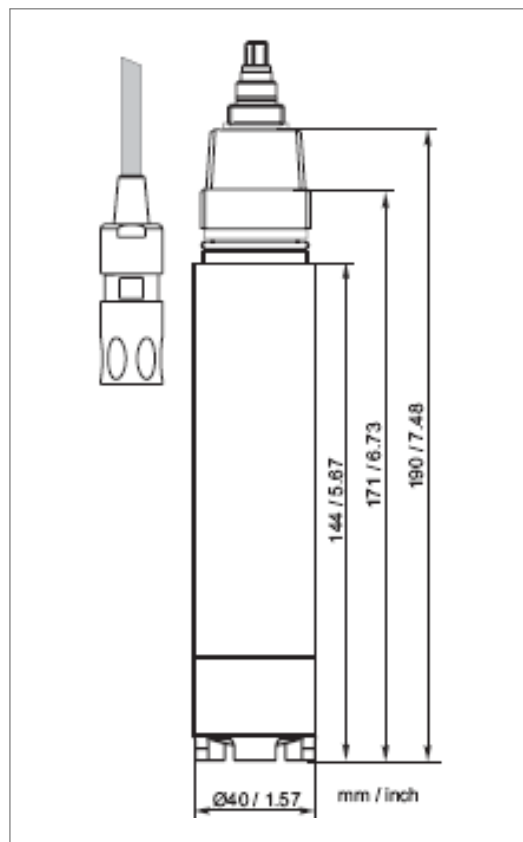
提示!
请遵守测量探头的安装指南中的各项规定。

机械结构

设计尺寸



带一体化电缆型



采用TOP68插头的COS41

重量

- 0.7 kg(7m电缆)
- 1.1 kg(15m电缆)
- 0.3 kg(TOP68插头连接)

材料

探头杆: POM(聚甲醛树脂)
 覆膜盖: POM(聚甲醛树脂)
 测量阴极: 金
 测量阳极/参考电极: 银、溴化银

过程连接

G1和NPT 3/4"

最大电缆长度

max.50m

测量膜片厚度

约50 μm

电解液

碱性电解液

环境条件

环境温度范围	-5...+50°C
储存温度	<ul style="list-style-type: none"> • 已充电解液：-5...+50°C • 未充电解液：-20...+60°C
防护等级	<ul style="list-style-type: none"> • IP68(带一体化型电缆)：25°C、10m水柱高条件下30天 • IP 68(采用TOP68插头的电缆)：50°C、1m水柱高条件下7天

过程条件

过程温度范围	-5...+50°C
过程压力	<p>max.10bar, 允许过压</p> <p>可在不可在真空条件下使用探头进行测量</p>

订购信息

Oxymax W COS41 的产品选型表

电缆长度	
2	7m
4	15m
8	无需连接电缆(仅适用于采用TOP 68插头的COS41探头)
9	特殊型
电缆连接方式	
F	带一体化电缆连接
S	采用TOP 68插头的电缆连接
COS41-	完整的产品订购码

装箱单

- 以下部件属于标准供货件：
- 溶氧测量探头，带保护帽，以防测量膜片在运输过程中损坏
 - 附件清单：
 - 1个替换覆膜帽
 - 10支装电解液的塑料针剂
 - 1套密封圈，内含3个O型圈
 - 6片砂纸
 - 操作手册光盘(CD)
 - 简易操作手册样本

附件

提示!

以下信息为本文档中提及的附件产品信息，其他相关附件信息请与当地Endress+Hauser服务机构联系获取。

安装支架(可选)

流通支架COA250

- 适用于在管道上安装COS41探头，PVC材质
- 订购信息：参考技术资料TI 111C/07/en的“产品选型表”

沉入式支架DipfitWC YA611

- 适用于流通池、明渠和罐体上安装COS41探头，PVC材质，
 - 订购信息：参考技术资料TI 166C/07/en的“产品选型表”
-

零点标定液

- 3支零点标定液，可配置3份1升的不含氧溶液，供测试使用
 - 订购码：50001041
-

测量电缆

COK41专用测量电缆

- 适用于连接采用TOP68插头的COS41溶氧测量探头
- 订购码：
 - 电缆(7m)：51506817
 - 电缆(15m)：51506818

CYK71测量电缆

- 用于传感器(导电性传感器)间相连接的电缆或溶氧探头的延伸电缆
 - 订购码(同仪表一起订购)：
 - 非防爆区中使用，黑色电缆：50085333
 - 防爆区中使用，蓝色电缆：51500177
-

接线盒

VBM接线盒

- 内置10个接线端子，适用于连接延伸电缆
 - 防护等级：IP65(等同于NEMA 4X)
 - 材质：铝
 - 订购码：
 - 电缆入口(Pg 13.5)：50003987
 - 电缆入口(NPT 1/2")：51500177
-

变送器

Liquisys M COM223/253

- 溶氧测量变送器
 - 现场变送器外壳或盘装变送器外壳
 - 通信方式：HART®或PROFIBUS
 - 订购信息：参考技术资料TI 199C/07/en的“产品选型表”
-

广州麦图流体工业设备有限公司
MaituFlow Guangzhou Industrial Equipment Co., Ltd

地址：广州市海珠区工业大道中270号203房

电话：020-61196733

传真：020-61139117

邮箱：13826157744@163.com

网址：<http://www.MaituFlow.com>